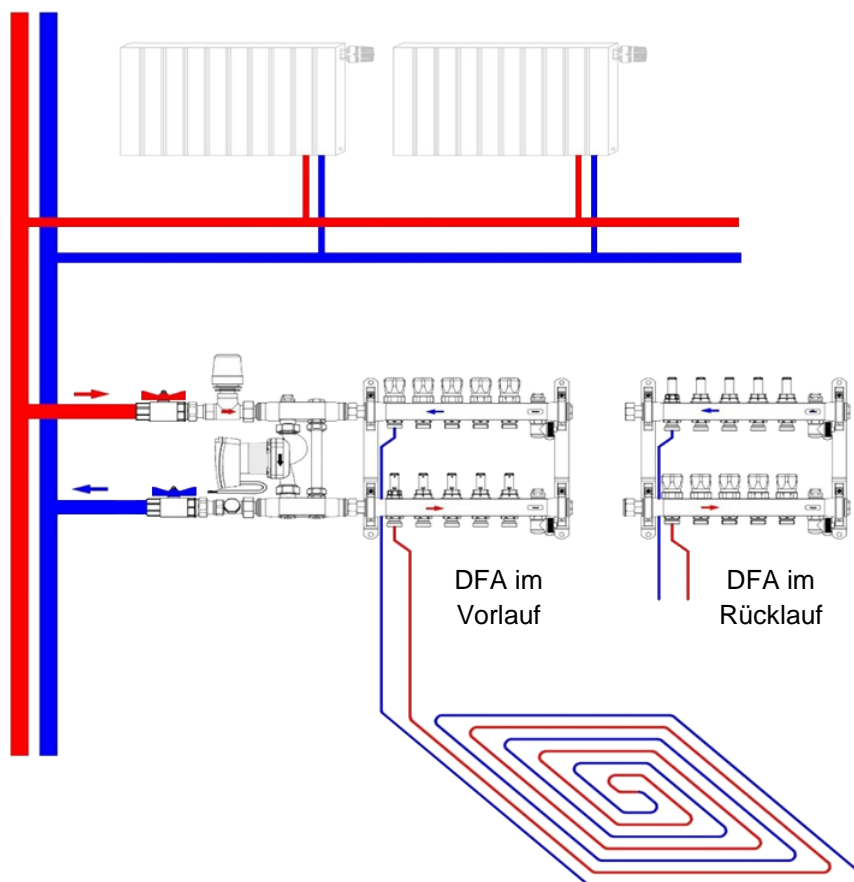


## Fördetherm Festwert-Regelset

Vormontierte Regeleinheit zum Anschluss an den Edelstahl-Heizkreisverteiler für Flächenheizungen. Das Festwert-Regelset F 36 funktioniert nach dem Einspritzprinzip. Die gewünschte Vorlauftemperatur wird am Thermostatkopf im Regelbereich zwischen 20-50 °C eingestellt. Der Thermostatkopf ist mit einem Anlegefühler ausgestattet, der am Regelset mit einem Spannband befestigt wird. Das Heizmedium wird von einer Hocheffizienzpumpe (Anschlusskabel fest montiert) befördert und über einen Sicherheitstemperaturbegrenzer überwacht. Wird die Vorlauftemperatur überschritten, schaltet die Pumpe automatisch ab, um eine Überhitzung zu vermeiden. Sie kann flachdichtend rechts- oder linksseitig an den Heizkreisverteiler montiert werden.

Wir empfehlen die Verwendung einer Klemmleiste mit Pumpenmodul, über die die Stellantriebe und Umwälzpumpe geschaltet werden (jeweils mit Anschlüssen für die direkte Ankopplung an den vorhandenen Heizkreisverteiler).



## Technische Daten

### Regelset

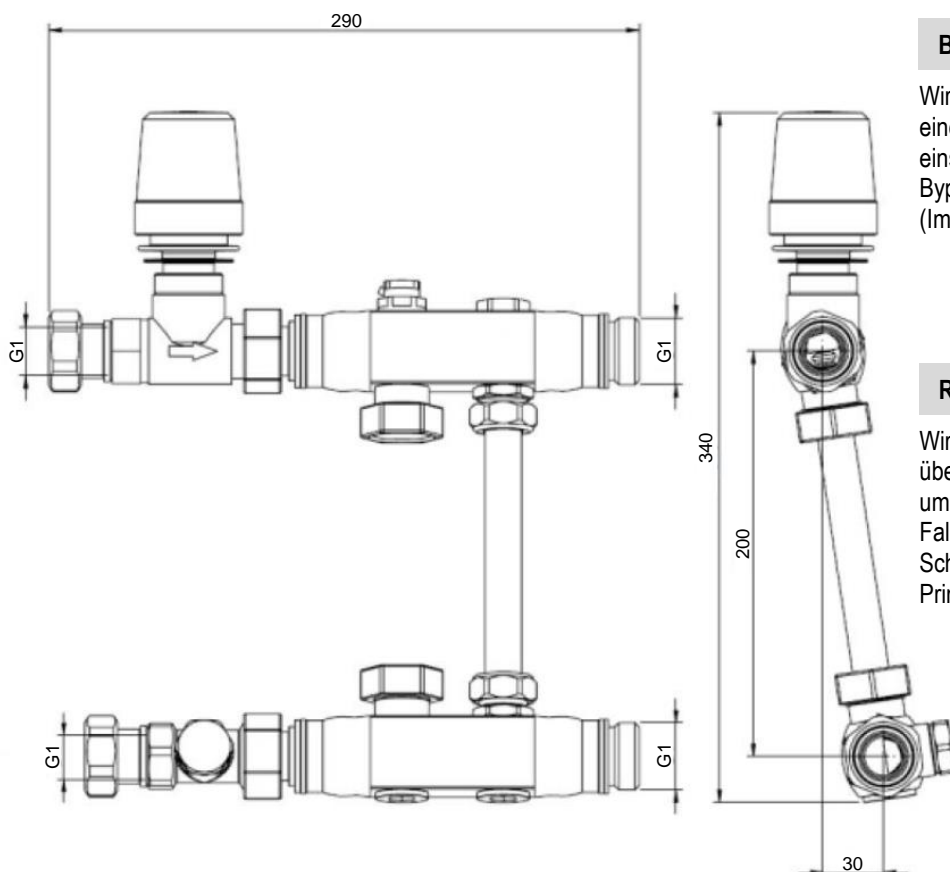
Kvs-Wert des Thermostat-Einlassventils	4,5 m <sup>3</sup> /h
Kvs-Wert des Regulierventils	1,66 m <sup>3</sup> /h
Einstellbereich des Temperaturreglers	20-50 °C

### Pumpe

Förderstrom (Q)	max. 3,3 m <sup>3</sup> /h
Förderhöhe (H)	max. 6,0 m
Baulänge	130 mm
Netzspannung	230 V



## Detailansicht



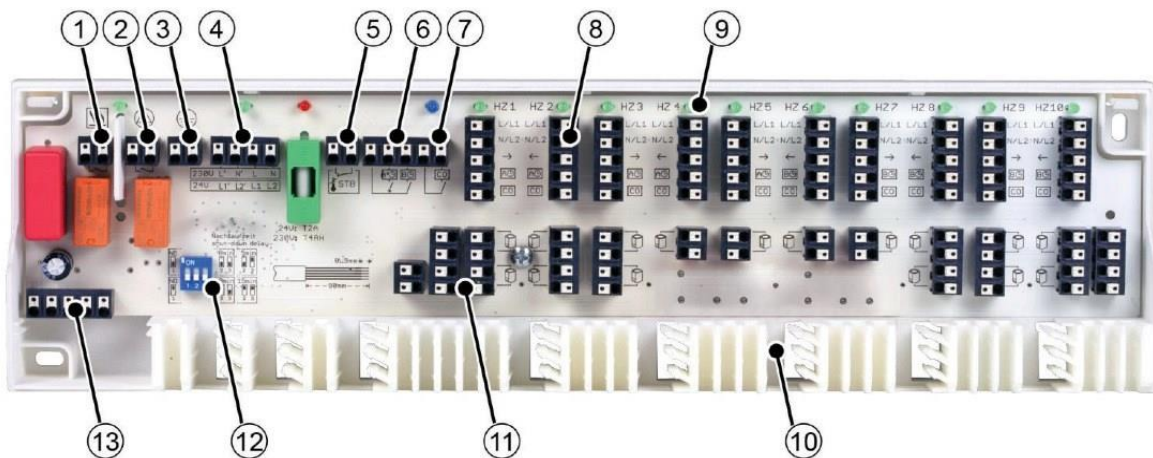
### Bypassventil

Wird die Pumpe nicht in Verbindung mit einem Pumpenmodul betrieben schützt der einstellbare Bypass die Pumpe. Dazu ist der Bypass eine Umdrehung zu öffnen (Imbusschlüssel Nennweite 5).

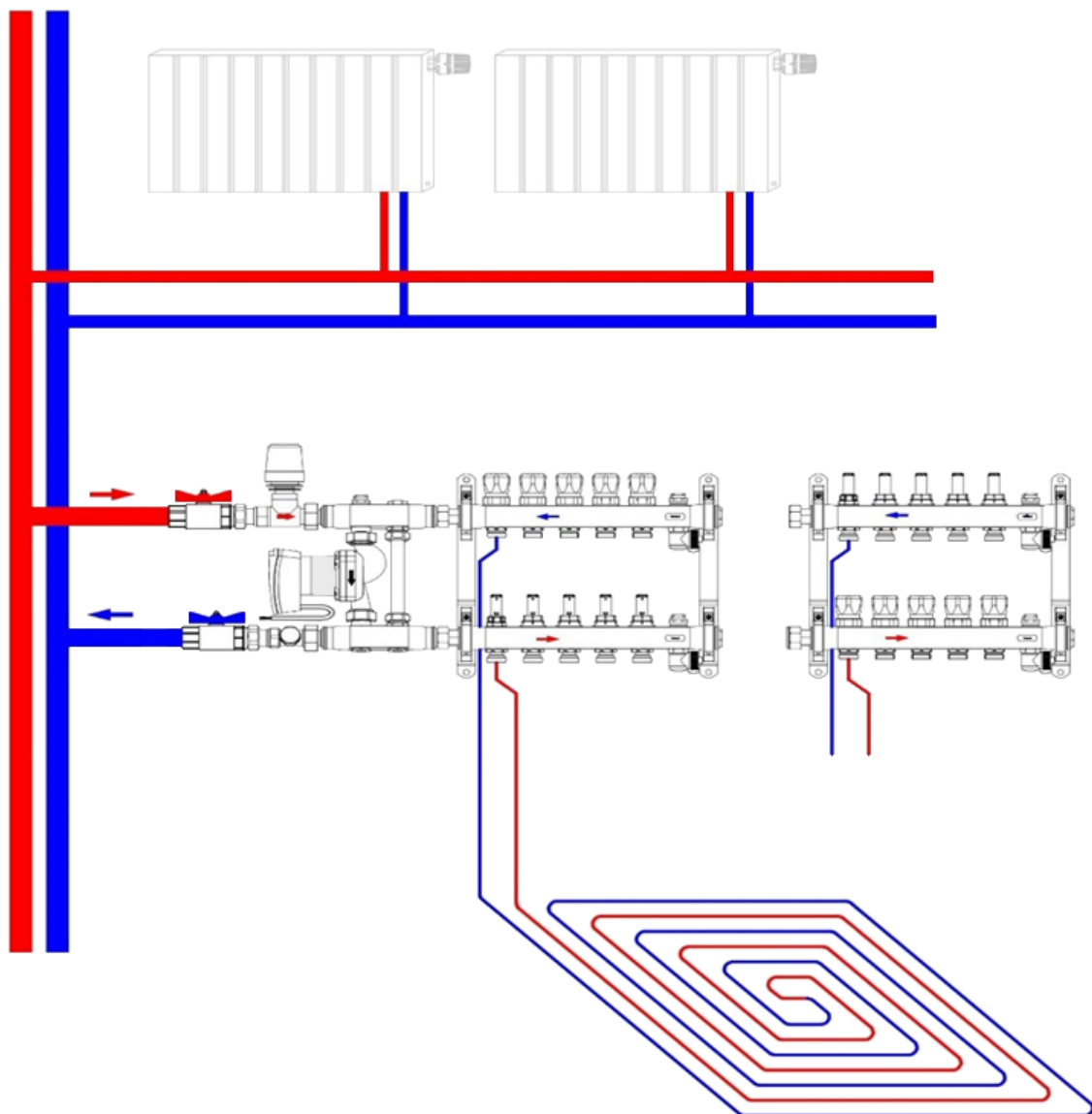
### Regulierventil (Primärseite)

Wird die gemischte Vorlauftemperatur überschritten löst in der Regel der STB aus um die Pumpe zu schützen, wenn dieser Fall eintritt ist das Regulierventil in kleinen Schritten zu schließen um den Primärvolumenstrom zu verringern.

# Elektrischer Anschlussplan



- |   |  |
|---|--|
| 1 Kesselsteuerung                                   | <ul style="list-style-type: none"> <li>• Kesselschaltung über einen potentialfreien Kontakt</li> <li>• Vordefinierte Einschalt- und Ausschaltverzögerung von 2 Minuten</li> </ul>  |
| 2 Pumpensteuerung                                   | <ul style="list-style-type: none"> <li>• Pumpenschaltung über einen potentialfreien Kontakt</li> <li>• Vordefinierte Einschalt- und Ausschaltverzögerung von 2 Minuten</li> <li>• Pumpenschutzschaltung                         <ul style="list-style-type: none"> <li>- Zyklische Ansteuerung d. Pumpe alle 14 Tage für 1 min. nach letzter Ansteuerung</li> </ul> </li> </ul>  |
| 3 Schutzleiterzwischenanschluss                     | <ul style="list-style-type: none"> <li>• Klemme zum Zwischenanschluss des Schutzleiters eines elektrischen Verbrauchers wie Kessel oder Pumpe (nur 230V-Version)</li> </ul>  |
| 4 Spannungsversorgung / Netzdurchgangsklemme        | <ul style="list-style-type: none"> <li>• Netzanschluss der OEM Alpha Basis direkt</li> <li>• Netz-Durchgangsklemme zum Anschluss eines elektrischen Verbrauchers wie Pumpe oder Kessel (nur 230V-Version)</li> <li>• Netz-Durchgangsklemme zum Anschluss eines Taupunktsensors (nur 24 V-Version)</li> </ul>   |
| 5 Temperaturbegrenzer / Taupunktsensor              | <ul style="list-style-type: none"> <li>• Der Temperaturbegrenzer verhindert zu hohe Vorlauftemperaturen der Fußbodenheizung über einen potentialfreien Kontakt</li> <li>• Der Taupunktsensor überwacht im Modus Kühlen das System und schaltet es bei erkannter Btauung aus</li> </ul>   |
| 6 Absenkanal – Anschluss für eine externe Schaltuhr | <ul style="list-style-type: none"> <li>• Übertragung von bis zu zwei Timer-Signalen zum zeitgesteuerten Absenken der Raumtemperatur an angeschlossene Regler über einen potentialfreien Kontakt</li> <li>• Als Signalquelle können ein Alpha Regler direct Control (Pos. 8), oder eine externe Systemuhr (Pos. 6) verwendet werden.</li> </ul>   |
| 7 Change Over Heizen / Kühlen                       | <ul style="list-style-type: none"> <li>• Umschaltung der gesamten Einzelraumreglung zwischen Heizen und Kühlen</li> <li>• Zeitführung eines externen Signals über potentialfreien Kontakt</li> <li>• Weiterleitung des Umschaltsignals für angeschlossene Regler</li> </ul>  |
| 8 Anschluss für Regler                              | <ul style="list-style-type: none"> <li>• Schneller Anschluss von bis zu 10 Reglern</li> <li>• Spannungsversorgung für angeschlossene Regler</li> </ul>   |
| 9 Statussignalisierung durch LEDs                   | <ul style="list-style-type: none"> <li>• Auch bei geschlossenem Gehäusedeckel übersichtliche Statussignalisierung für:                         <ul style="list-style-type: none"> <li>- Kessel/Pumpe aktiv ● (grün)</li> <li>- Betriebszustand aktiv ● (grün)</li> <li>- Sicherung defekt ● (rot)</li> <li>- Kühlen-Modus aktiv ● (blau)</li> <li>- Heizzone aktiv ● (grün) – je eine Status-LED pro Heizzone</li> </ul> </li> </ul> |
| 10 Kabelführung und Zugentlastung                   | <ul style="list-style-type: none"> <li>• Bewährte, integrierte Kabelführung und Zugentlastung gemäß DIN EN 607030-1</li> </ul>   |
| 11 Anschluss für Stellantriebe                      | <ul style="list-style-type: none"> <li>• Spannungsversorgung für angeschlossene Stellantriebe</li> <li>• Ventilschutzfunktion an allen Ausgängen (Optional)                         <ul style="list-style-type: none"> <li>- Ansteuerung der Stellantiebe alle 14 für 10 Minuten nach der letzten Ansteuerung</li> <li>- Verhindert das Festsetzen der Ventile in Zeiträumen ohne Temperaturbelegung</li> </ul> </li> </ul>          |
| 12 DIP-Schalter                                     | <ul style="list-style-type: none"> <li>• Reglerkennlinie stromlos zu (NC) und stromlos auf (NO) einstellbar mittels DIP-Schalter</li> <li>• Erhöhen der Ausschaltverzögerung der Kessel-/Pumpensteuerung um zusätzliche 5 bis 15 Minuten</li> </ul>  |
| 13 Anschluss Timer-Modul                            | <ul style="list-style-type: none"> <li>• Anschluss für Timer-Modul bei der Ausführung Control bzw. zur Nachrüstung des Timer-Modules bei der Ausführung Komfort</li> </ul>   |



**Höhne Wärme- und Energiesysteme GmbH & Co. KG**

Handelsweg 10 | 24211 Preetz-Wakendorf  
 Tel. 04342 - 799106 | Fax. 04342 - 7991070  
 E-Mail: [info@baudochselbst.de](mailto:info@baudochselbst.de)

